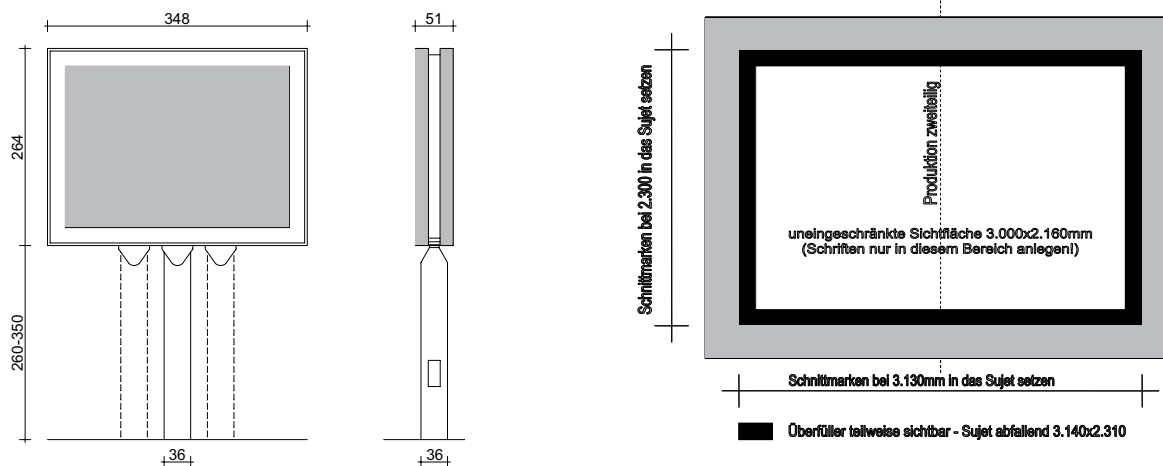


# Rolling Board - Produktsinformation

- Format:** Das Sujet ist im Format 3.140x2.310mm anzulegen. Bei der Konfektionierung wird das Sujet auf das Format 3.130x2.300mm geschnitten (bitte unbedingt die Schnittmarken einbauen, um weiße Ränder zu vermeiden) d.h. 5mm des angelegten Sujets fallen rundherum weg. Die Schriften und wichtigen Elemente des Sujets sind in der uneingeschränkten Sichtfläche von 3.000x2.160mm zu platzieren, da rundherum 70mm des Sujets durch ein verlaufendes Milchglas-Passepartout abgedeckt sind. Die Druckunterlagen müssen proportional zum Endformat aufgebaut sein. Bitte senden Sie uns in jedem Fall ein Kontroll-pdf mit!
- Papierformat:** sichtbare Sujetfläche: 3.000x2.160mm,  
Totalformat inkl. Passepartout-Rahmen: 3.140x2.310mm
- Programme:** Photoshop, Illustrator, Quark X-Press, Freehand (alle bis Version CS); Microsoft Office Anwendungen können nicht verarbeitet werden
- Bilder:** Bilder im CMYK-Modus einsetzen,  
Proportionen & Bildqualität 1:10 – 600dpi
- Druckdaten:** Bitte laden Sie die Druckdaten 10 Werkzeuge vor Aushang auf unseren Server. Die Zugangsdaten finden Sie auf unserer Website.



## Ihr Kontakt

PSG PosterService GmbH  
T +43 463 521-845, Fax +43 463 521-847, office@psg-posterservice.at  
St.Veiter Straße 31, 9020 Klagenfurt am Wörthersee

